



株式会社 ころぎ社

# LV&UMシリーズ 取扱説明書



LV & UM Series User's Manual

対象機種

LV2400 UM3000

LV1200 UM1500

LV850 UM850

LV800 UM800

LV700 UM750

UM700

660DX

UM2000

UM1000



Photo:  
LV2400CF

Photo:  
UM3000CC

**KOROGI**  
marimbas & xylophones

# 正しく安全にご使用頂くために まずお読みください

for safety .

この度は弊社商品をお買い上げ戴きまして誠に有難うございます。

本商品の特性を正しくご理解の上、末永くご愛用賜りますよう心よりお願い申し上げます。

開梱から組み立て、分解まで当説明書をご参考にして下さい。

尚、ご不明の点につきましてはお気軽にお問い合わせください。

( Tel: 本社 0778-34-2333 or ネオリア 03-5912-5880 )

 株式会社 こおろぎ社



## 安全へのこころがけ

### ① 開梱上のご注意

- 梱包を受け取るときもしくは開く前に梱包が傷んでないかどうかをご確認ください。  
内部に達するような損傷がある場合は配達者・運送会社もしくは弊社まで速やかにご連絡ください。  
念のためその部分の写真を撮って頂くをお願いします。
- 組み立て、分解には十分なスペースが必要です。 開梱はこおろぎマークが上を向くようにして行います。  
カッター等で浅く開梱部のクラフトテープを切ってください。  
ダンボールの端で手を切ることがありますのでご注意ください。  
梱包のまま全てのパーツを箱から取り出してください。  
梱包の一部を開いてパーツ(P3/一覧)が揃っていることをご確認ください。

以下各ページの説明文をお読み下さい。

### ② 管理上のご注意

- 段差のあるところや階段の近くには出来るだけ置かないで下さい。 設置後は必ずキャスターロックをしてください。
- 移動する場合、同じフロア上でもゆっくり動かすことが基本です。  
段差やスロープがある場合は必ず複数の人で動かしてください。  
共鳴管等が床や段差にぶつかると、キャスターや本体に予想外の力が加わり、転倒や破損の原因になります。  
また、床と共鳴管の隙間に足を挟まないよう十分ご注意ください。
- 本体に乗らないこと。  
音板の上に物を載せないこと(桁下がりの原因になります)。
- 火気・熱風に近づけるのは危険です。
- 音板が濡れた時には速やかに拭き取り、乾かして下さい(音程の悪化防止)。
- 音板に直射日光を当てないで下さい(ひび割れ防止)。
- 湿度は40～55%の範囲内で管理して頂くのが理想です。  
湿度の高いところには長時間置かない様にして下さい。  
音板は温度の変化には順応しますが、良く響くのは、おおよそ15℃～28℃の範囲です。
- 木の音板は1～2年かけて育てる(硬化・純化)のが最良です。  
その間は表面を傷つけない様、適度な硬さのマレットで、満遍なく叩くことが望まれます。
- マレットは予想以上に、打撃が強くと危険です。撥以外の用途には絶対に使用しないで下さい。



## メンテナンス

- 弊社商品は無期限の修理を保障いたします(有償)。
- 木の音板の場合、マリンバではご購入後2～3年経ったら、シロホンでは表面が傷んできたら再調律をお考え下さい。



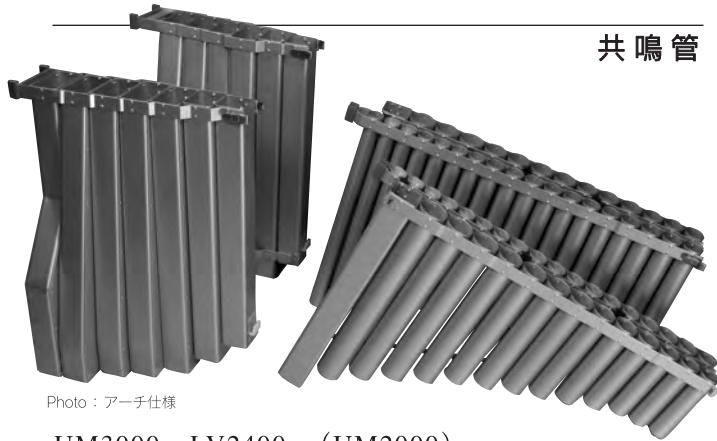
# パーツ一覧

Parts list



組み立ての際は十分なスペースを確保してください。  
また以下の作業は2人で行うことをお勧めします。

最初にすべてのパーツが揃っている事をお確かめ下さい。



共鳴管

Photo : アーチ仕様

UM3000 LV2400 (UM2000)

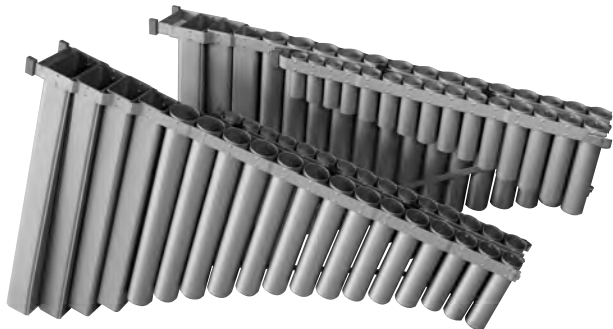


Photo : セミアーチ仕様

UM1500 LV1200 (UM1000)

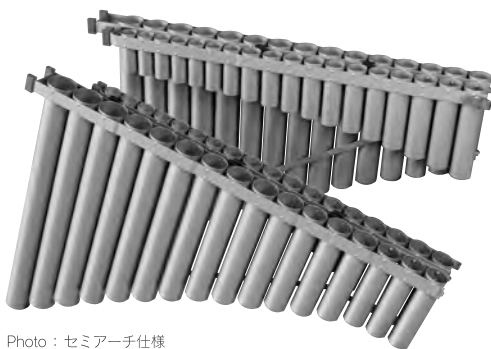
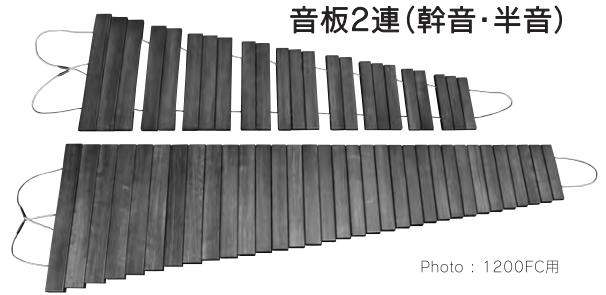


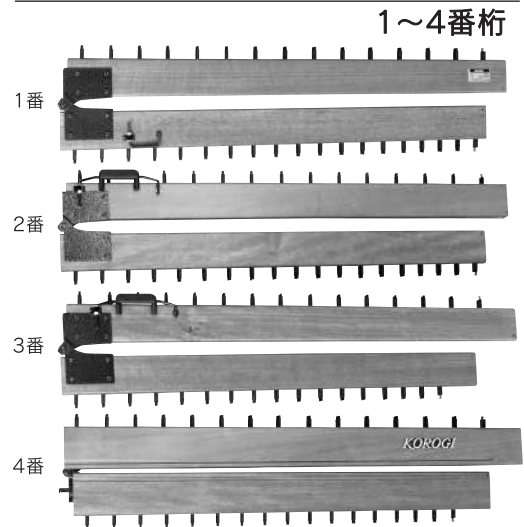
Photo : セミアーチ仕様

LV850 LV800 LV700  
UM800 UM750 UM700 660DX



音板2連(幹音・半音)

Photo : 1200FC用



1~4番桁

1番

2番

3番

4番

中棒2本

高音部

低音部

側板(フレーム)1対



低音部

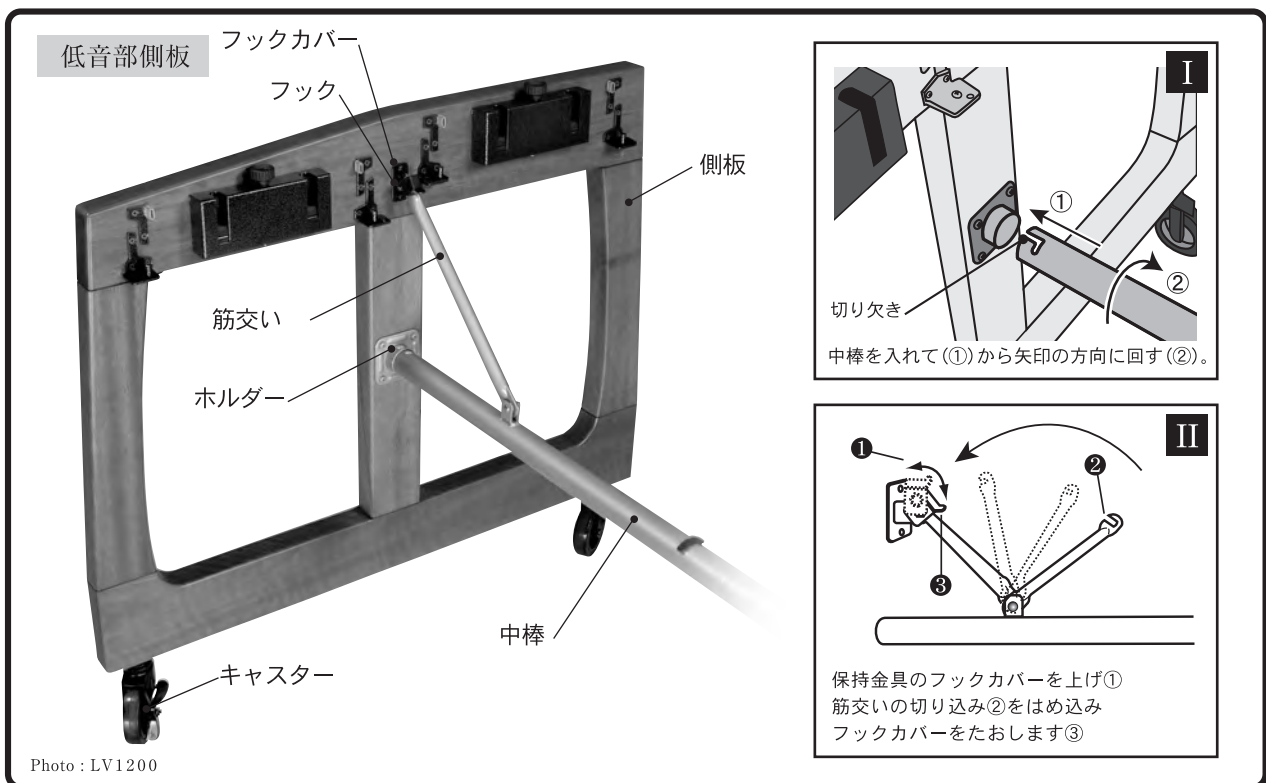
高音部

※付属品・・・マレット・取扱説明書(保証書)

# 1 側板(フレーム)と中棒の連結。

Assembly Method  
of Standard Marimba

## 1 側板に付いているホルダーに中棒を挿入します。



- 低音部(大きい方)の側板を起し、中央部に付いているホルダーに中棒を入るところまで挿入します。この時、中棒の切り欠き部は真上に向けます。中まで入ったら右回転し、(図I参照)その状態で筋交いをおこし、フックにかけます。直ちにフックカバーを倒して筋交いをロックします。(図II参照)

中棒の筋交いは、たたんでおいた方が作業が楽です。

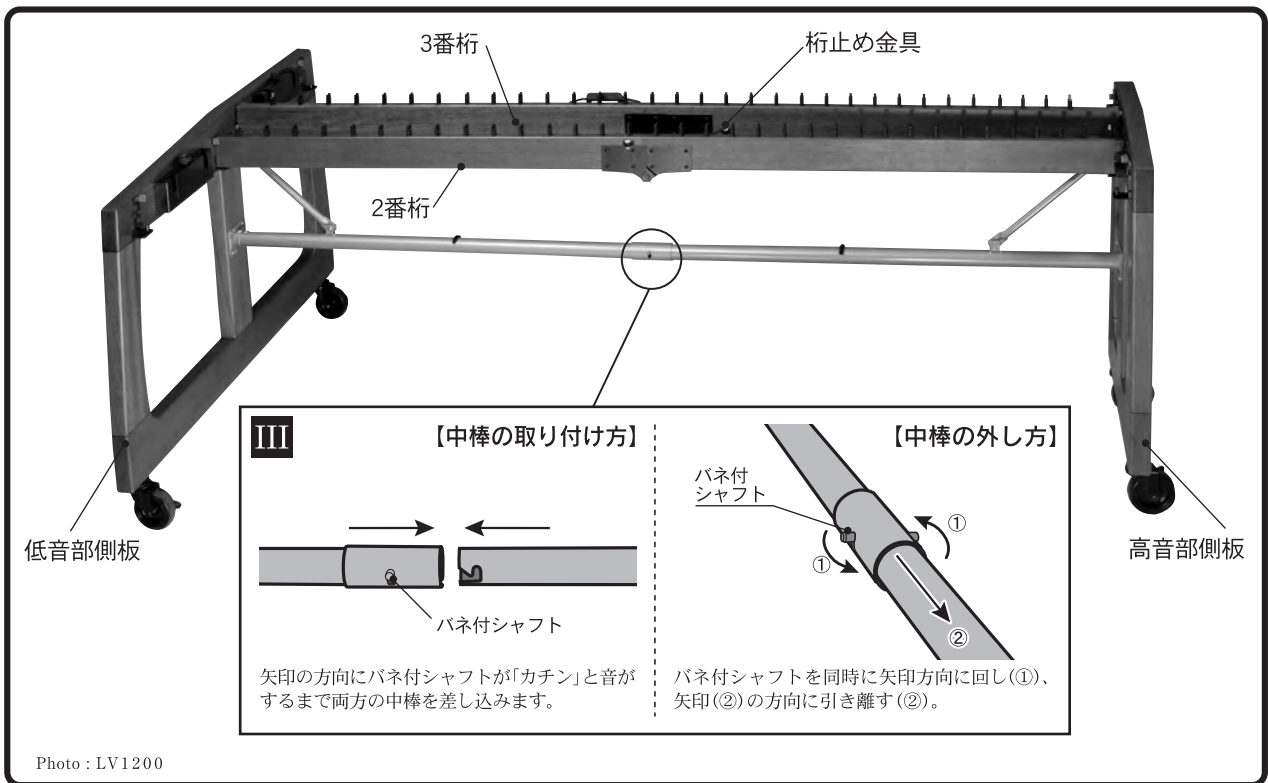
側板を寝かせて作業を行う場合は、必ず敷物の上で作業してください(傷防止)。

- 上記と同じ要領で高音部側板も組み立てます。

## 2 2番桁と3番桁を装着します。

Assembly Method  
of Standard Marimba

2 両方の側板と連結した中棒をつなぎます。2・3番桁を<sup>は</sup>嵌め込みます。

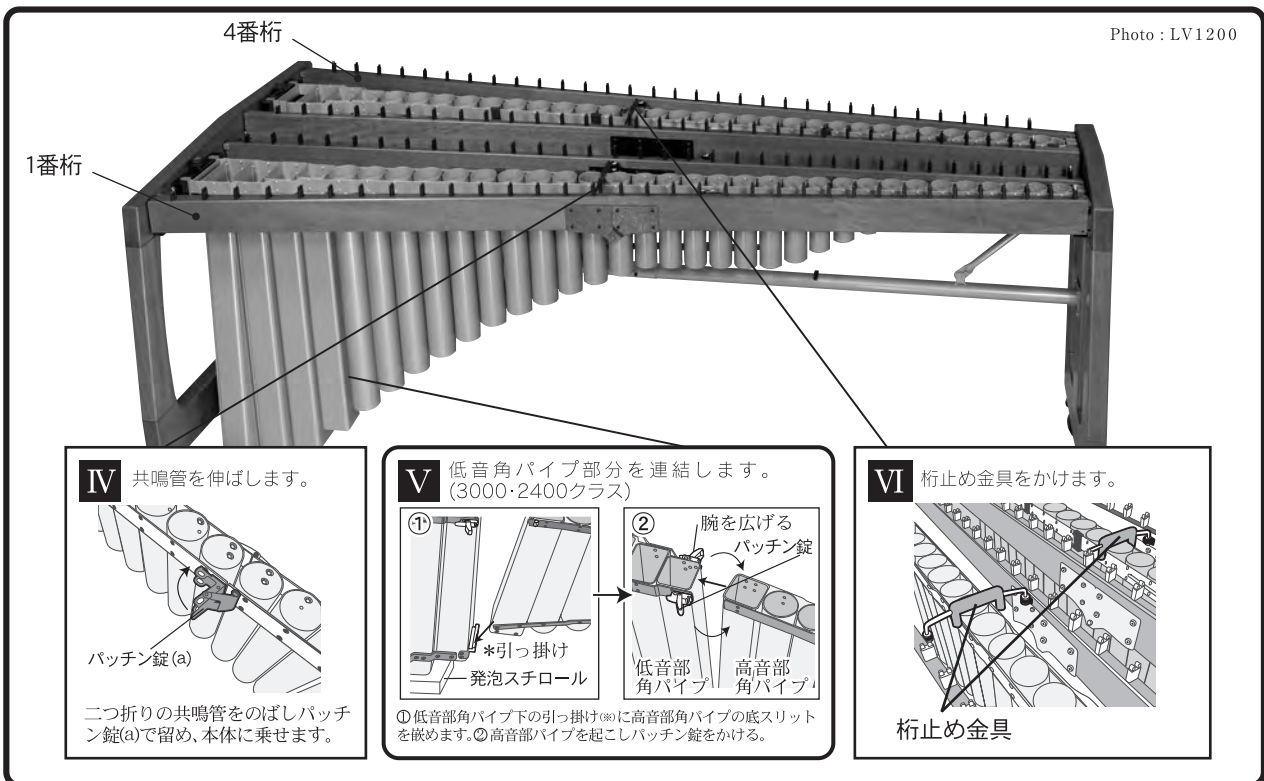


- 1 で組み立てた低音部と高音部の側板を中棒の中央で連結させます。(図III参照)
- 2番桁と3番桁を上からゆっくり落としこむように桁受け金具のピンにはめ込みます。  
桁を伸ばす時は指を挟んだり、周囲にぶつける危険性があります。御注意下さい。
- 2番桁と3番桁の見分け方は桁の端からのピンまでの距離で判別します。(短い方が2番桁です。) 高低音の方向も正しくセットして下さい。(低音部は各ピンの間隔が広い。)   
この際くれぐれも桁を落さないよう気を付けて下さい。
- 両方の桁を中央にある桁止め金具で繋ぎます。(図IV参照)

### 3 共鳴管と1・4番桁を装着します。

Assembly Method  
of Standard Marimba

### 3 共鳴管を組立ててセットし、1・4番桁を<sup>は</sup>嵌め込みます。



- 共鳴管を伸ばしパッチン錠<a>をかけます。(図IV参照) (最初は全体に硬い感じですが問題ありません。)

**3000・2400クラスには低音の角パイプ部分がありますので以下の操作が必要です。(図V参照)**

- ① 低音部角パイプの下部に付いている\*引っ掛けに高音部角パイプの底のスリット(組み立て前に要確認)を向かわせ嵌め込みます。  
(低音部と高音部の共鳴管をできるだけ並行に向かわせると楽にはまります。半音の低音部は傾きますので、真直ぐ立てるために付属の発泡スチロールを底に当てます。)  
パイプが下でしっかり嵌ったのを確認してから、上部の連結を行います。
- ② ゆっくりと高音部のパイプを起こし、低音部にしっかりと合わせます。  
(予め2個のパッチン錠は、はまった状態にしておき、腕だけ広げておきます。)  
パッチン錠を伸ばしかけ直します。この時確実に連結したことを確認して下さい。

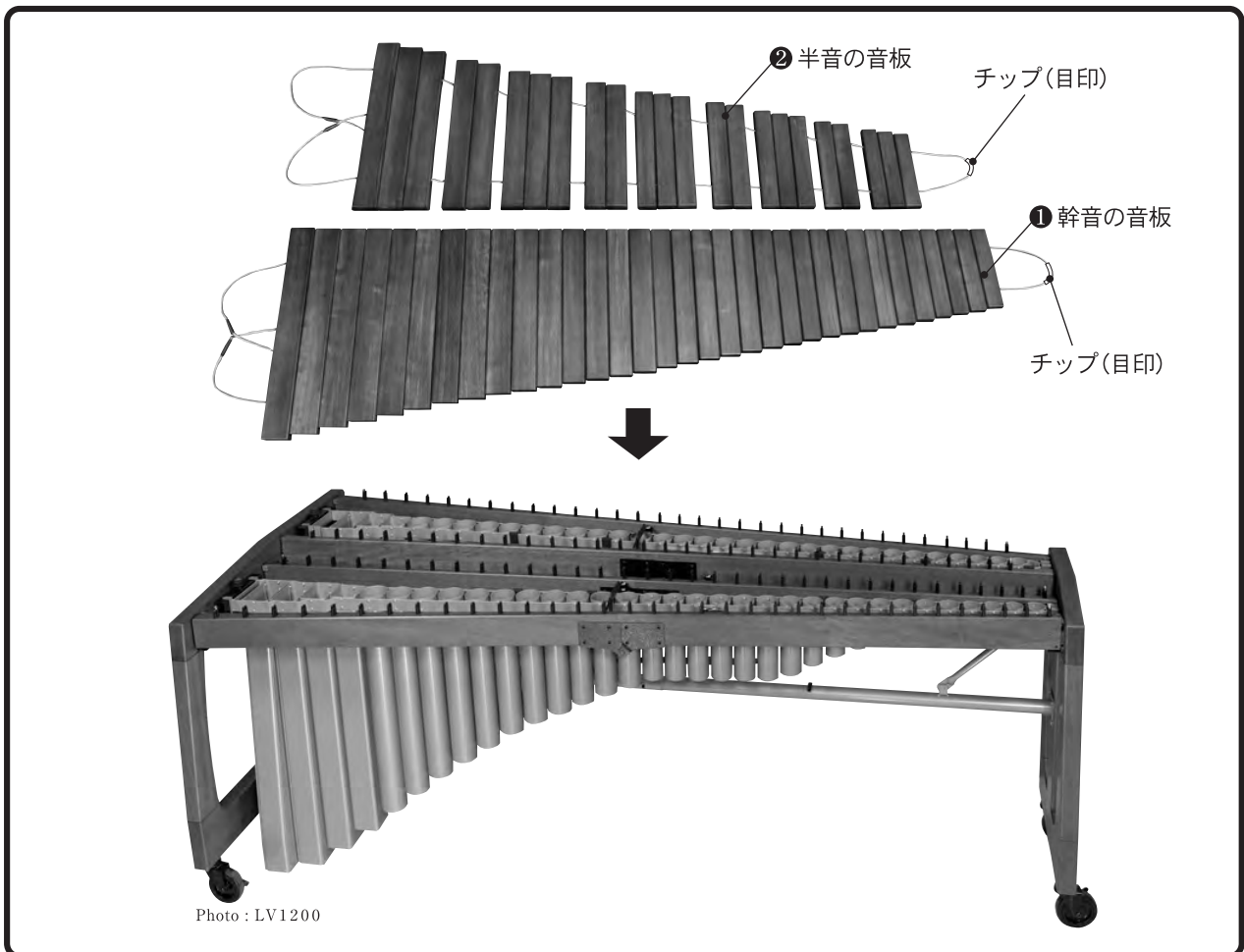
共鳴管が床を傷つけることがありますので、必ず敷物をご用意ください。  
また共鳴管を伸ばす時に周辺にぶつからないようご注意ください。

- 共鳴管をホルダーにセットします。  
共鳴管はグレー色のプロテクターがボックス上部より少し(1~2mm)出る位の高さを標準とし、かなり温度が低ければ下げ、高ければ上げて良い音の出る位置に合わせて下さい。
- 1・4番桁を桁受け金具に嵌め込みます。  
4番桁はエンブレムが、1番桁はシリアルシールが付いています、共に外側を向くように装着します。  
桁は高音部のほうを先に穴に向かわせるほうが作業が楽です。
- 桁止め金具をセットします。(図VI参照)  
金具はしっかり奥まで差し込んでください。

## 4 音板をセットして完成です。

Assembly Method  
of Standard Marimba

### 4 音板をのせます。



- 幹音部の音板を先に載せます。
- 音板はやや高音部寄りに載せ、まず高音部の端ピンに紐を懸けます。順次低音部から音板を並べていきます。この時、紐の最高音折り返し部分にあるチップ(目印)を端ピン間の中心に来るようにセットしておきます。
- 並べ終わったら紐の両端を持って強く均等に引っ張りバネを引っ掛けます。バネに軽くテンションが掛かるくらいの紐の長さが理想です。ゆるい場合はバネの中の結び目の位置を変えて下さい。
- 上記と同じ要領で半音の音板を載せます。
- 音板をセットし終わったら試奏して問題がないかどうかご確認下さい。

## 関連商品

価格は、予告なしに変更になる場合がありますので、予めご了承ください。

### ■ キャリングバッグ

Bag

	国産品(在庫)	予定価格	国産特注品
3000C(2400C)クラス	286,650円	147,000円	
3000Aクラス			都度見積
1500(1200)クラス		115,500円	都度見積
850~700共通		105,000円	

(税込)



Photo : 3000用キャリングバッグ

### ■ マレット (コンサートマリンバ用) ※その他多種取り揃えております。

Mallets

#### こおろぎ

※各種とも番号の小さいものが硬いマレットです。

- 500シリーズ 毛巻カラーヘッド仕様(2本組)
  - SP551(バーチ)・SP551R(ラタン) ￥5,355(税込)
  - }
  - SP557(バーチ)・SP557R(ラタン) ￥6,090(税込)
- 600シリーズ 毛巻ホワイトヘッド仕様(2本組)
  - SP661(バーチ)・SP661R(ラタン) ￥5,565(税込)
  - }
  - SP670(バーチ)・SP670R(ラタン) ￥6,300(税込)
- 700シリーズ 布谷モデル(2本組)
  - FN-701(バーチ)・FN-701R(ラタン) ￥5,775(税込)
  - }
  - FN-711(バーチ)・FN-711R(ラタン) ￥6,457(税込)

#### イナーキー・セバスチャン

※各種とも番号の小さいものが軟らかいマレットです。

- ウォーム・アタックシリーズ(2本組)
  - MCS0~MCS5 ラタン(R) ￥7,560(税込)
  - バーチ(R) ￥7,140(税込)
- クリア・アタックシリーズ(2本組)
  - MCS6~MCS11 ラタン(R) ￥7,560(税込)
  - バーチ(R) ￥7,140(税込)

### ■ トップカバー

Top cover

トップカバーは全機種取り揃えております。  
UX555C(¥6,000) ~ 800(¥8,000) ~ 3000CF(¥12,000)

### ■ 替え紐・バネ

Cord & Spring

紐は、年数につれて次第に細く堅くなっていきます。  
大型マリンバの場合、次第にノイズが出やすくなりますので3年くらいで交換されることを  
お勧めします。バネも少し伸びてきたら交換時期です。

- 紐の価格 ￥200/ｍ
- マリンバ用テーパーバネ ￥800/2個
- 両掛け並行バネ(教育用) ￥400/2個

### ■ 音板の交換について…

Maintenance

現行品であれば交換用の音板は全機種在庫しており、ご注文後3、4営業日での出荷が可能です。また、古い商品への対応も行っています。  
特にお急ぎの場合は別途お問い合わせ下さい。音板が割れたり劣化した場合は交換ということになりますが、なかには修理によって短期間のご使用が可能な場合もあります。緊急時の対処法も含めてお気軽にご相談下さい(Tel:0778-34-2333)。  
なお、木音板が硬化するまでの最初の1~2年は、出来るだけ音板を傷めないよう、マレット選びや奏法へのご配慮をお願いいたします。

### ■ 調律料(技術料のみ・税込)

3000・2400(¥30,450) ~ 120(¥10,500)  
送料・取扱い料は別途請求となります。

※詳しくは弊社ホームページをご覧ください/ [www.korogi.co.jp](http://www.korogi.co.jp)

真心こめて価値ある商品をお届けします。

**KOROGI**  
marimbas & xylophones

株式会社 こおろぎ社  
〒916-0144  
福井県丹生郡越前町佐々生内袋38  
TEL.(0778)34-2333 FAX.(0778)34-2687  
Mail. front@korogi.co.jp  
[www.korogi.co.jp](http://www.korogi.co.jp)



ネオリア こおろぎ  
〒176-0012 東京都練馬区豊玉北5-7-20  
TEL.03(5912)5880 FAX.03(5912)6770  
Mail. neoria@korogi.co.jp  
営業時間 AM10:00~PM6:00(延長はPM8:00まで)